



ScanPal® 2

Eigenschaften

- **128 x 64 Grafik LCD Display (mit Hintergrundbeleuchtung)**
- **CCD oder Laser Scanmodul**
- **1 MB Programmspeicher und 1 MB SRAM Datenspeicher**
- **Schnittstellen: RS-232, KBW und Infrarot & IRDA**
- **Standard Alkaline Batterien oder NIMH Akku**
- **Windows „Applikation Generator“, Software für Datenaustausch**



Der **ScanPal® 2**, ist das mobile Datenerfassungsgerät für „Jedermann“. Standardanwendungen wie Bestandsaufnahmen im Inventurbereich, Dokumenten- oder Zeiterfassungen können über den windows-basierenden „Application Generator“ angepasst und ausgeführt werden. Darüber hinaus lässt sich das Anwendungsgebiet des ScanPal2 durch die C- und Basic-Programmierung nahezu unbegrenzt ausbauen.

Der Datenspeicher von 1MB gewährt flexibles, vom Computer unabhängiges, papierloses Arbeiten über mehrere Tage hinweg. Nach dem Erfassen der Barcodes wird der ScanPal2 in die Übertragungsstation gestellt und die Daten werden automatisch an Ihr System übertragen sowie der Akku nachgeladen.



Neben dem standardmäßigen RS232 Datentransfer bietet der ScanPal2 auch eine Übertragungsmöglichkeit via KeyboardWedge und Infrarot. Zum Schutz vor Datenverlust speichert eine Zusatzbatterie die Daten bis zu 30 Tage eigens im Gerät ab.

Mit 180g gehört der ScanPal2 zu den leichtesten Datenerfassungsgeräten seiner Klasse und garantiert somit ergonomisches und ermüdungsfreies Arbeiten. Das Graphik LCD Display verfügt über Hintergrundbeleuchtung, die batteriesparend auch ausgeschaltet werden kann. Darüber hinaus besteht die Möglichkeit, die Größe des Schriftbildes individuell einzustellen.

Der ScanPal2 ist in zwei Versionen – Laser oder CCD – erhältlich.



ScanPal® 2

BETRIEBSDATEN

CPU	16-bit CMOS, Stromsparmodus
Programmspeicher	1 MB Flash-Speicher
Datenspeicher	1 MB SRAM
Display	128 x 64 Pixel FSTN LCD-Display, mit LED-Gegenbeleuchtung
Tastenfeld	21 Gummitasten
Anzeige/Summer	Softwareprogrammierbare Audioausgabe, 1 KHz bis 4 KHz Zweifarbige LED (grün und rot) für Statusanzeige
Laserscanner	Lichtquelle – sichtbare Laserdiode, die mit 670 +/- 15nm arbeitet Scangeschwindigkeit: 36 +/- Scans/Sek. Abtastwinkel: 42° (Soll) Tiefenschärfe: 5 cm - 95 cm, je nach Strichcodeauflösung
CCD	Auflösung: 0,125 mm bis 1,00 mm Tiefenschärfe: 30 mm bis 200 mm (bei 0,33 mm Codes) Scangeschwindigkeit: 100 Scans/Sek.
Kommunikation:	RS232 – Übertragungsgeschwindigkeit bis zu 115,2 k Bits/s IRDA – Standard-IrDA 1,0 bis zu 115,2 k Bits/s Hochgeschwindigkeits-IR – bis zu 115,2 k Bits/s
Programmiersprachen	„C“, „BASIC“ und ein auf Windows basierender Anwendungsgenerator

MECHANISCHE DATEN

Länge	145 mm
Breite	63 mm
Tiefe	33,5 mm
Gewicht	180 g (inkl. Batterien)

ELEKTRISCHE DATEN

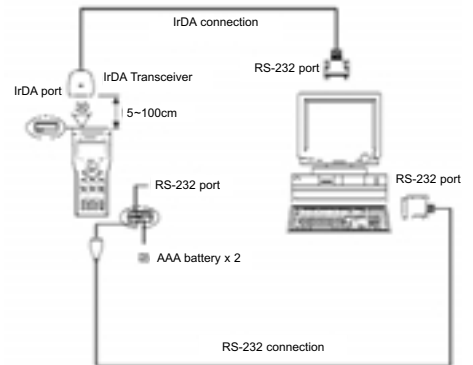
Batteriebetrieb	2 AAA-Batterien (Einweg oder wiederaufladbar)
Backup-Batterie	3,0 V, 7,0 mAh für SRAM und Kalender
Einsatzzeit	über 100 Stunden (mit Alkaline Batterien)

UMGEBUNGSDATEN

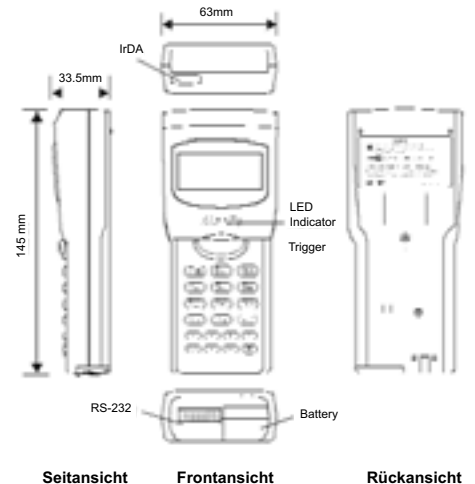
Betriebstemperatur	-20°C bis 60°C
Lagertemperatur	-30°C bis 70°C
Feuchtigkeit (Lagerung)	keine Kondensation 5 % bis 95 %
Stoßfestigkeit	Fall aus 1,2 m Höhe auf Beton
EMV-Vorschriften	FCC-Klasse A, CE

KBW-Kabel, IR-Hochgeschwindigkeitstransceiver, Schutzhülle, separates Ladegerät für 2 Akku-Pack, Übertragungs- und Ladestation

RS-232 and IrDA Schnittstellen



Abmessungen



Technische Spezifikation können ohne Ankündigung geändert werden.
Copyright: Oktober 2002
Metrologic, alle Rechte vorbehalten.

EUROPEAN REGIONAL OFFICES

Eastern-Europe, Middle East & Africa
Metrologic Instruments GmbH
Tel: +49 (0) 89 89 019 222
ax: +49 (0) 89 89 019 173
Email: info@east.metrologic.com
www.europe.metrologic.com

France
Metrologic Eria France SA
Tel: +33 (0) 1 48.63.78.78
Fax: +33 (0) 1 48.63.24.94
Email: info@fr.metrologic.com
www.europe.metrologic.com

Germany
Metrologic Instruments GmbH
Tel: +49 (0) 89 89 019 0
Fax: +49 (0) 89 89 019 200
Email: info@de.metrologic.com
www.metrologic-instruments.de

Italy
Metrologic Instruments Italia Srl
Tel: +39 0 51 6511978
Fax: +39 0 51 6521337
Email: info@it.metrologic.com
www.metrologic.it

Spain
Metrologic Eria Ibérica SL
Tel: +34 (91) 327 24 00
Fax: +34 (91) 327 38 29
Email: info@es.metrologic.com
www.metrologic.es

United Kingdom
Metrologic Instruments UK Ltd
Tel: +44 (0)1256 365900
Fax: +44 (0)1256 365955
Email: info@uk.metrologic.com
www.metrologic.co.uk

USA
Metrologic Instruments, Inc.
Tel. 1-800-ID-METRO
Fax 1-856-228-6673
Email: info@metrologic.com

South America
Metrologic South America
Tel. 5511-5505-6568
Fax 5511-5505-1681
Email: info@sa.metrologic.com

Brazil (only)
Metrologic do Brasil Ltda.
Tel. 5511-5505-2396
Fax 5511-5507-2301
Email: info@br.metrologic.com

Asia
Metrologic Asia (Pte) Ltd.
Tel. 65-842-7155
Fax 886-3-2888292
Email: info@sg.metrologic.com

China (only)
Metro (Suzhou) Technologies Co.Ltd
Tel: 86-512-2572511
Fax: 86-512-2571517
Email: info@cn.metrologic.com

Metrologic
IDENTIFYING SOLUTIONS